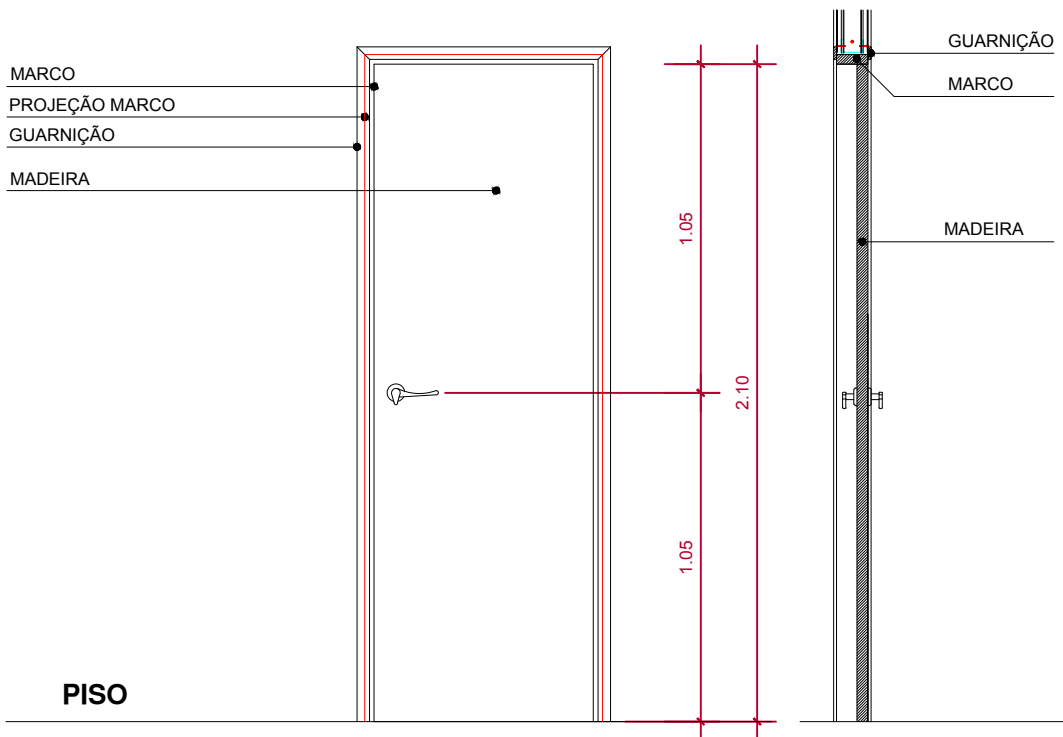


# 4º PAV. - FITNESS

## P70 70X210

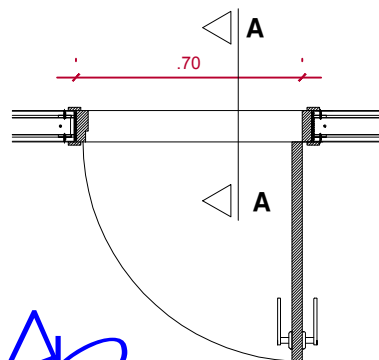
### PAVIMENTO TIPO

|                               |                                       |                             |
|-------------------------------|---------------------------------------|-----------------------------|
| TIPO:<br>P70                  | QUANTIDADE:<br>1 UNIDADE              | ACABAMENTO:<br>BRANCO FOSCO |
| FUNCIONAMENTO:<br>PORTA ABRIR | MATERIAIS:<br>MADEIRA OU PVC SEMI-OCA |                             |
| VÃO LIVRE:<br>0.70X2.10       | LOCALIZAÇÃO:<br>INTERNAS - SANITÁRIOS |                             |



**P70 - VISTA**  
ESCALA 1:25

**P70 - CORTE AA**  
ESCALA 1:25



**P70 - PLANTA**  
ESCALA 1:25

**AR**  
& arquitetura

Fones: 993227617 - 999131777

Arq. Adriana Silveira Iglezias CAU A38886-6

Arq. Rafael Miranda dos Santos CAU A38870-0

Este projeto esta registrado junto ao CAU com direitos Legais reservados